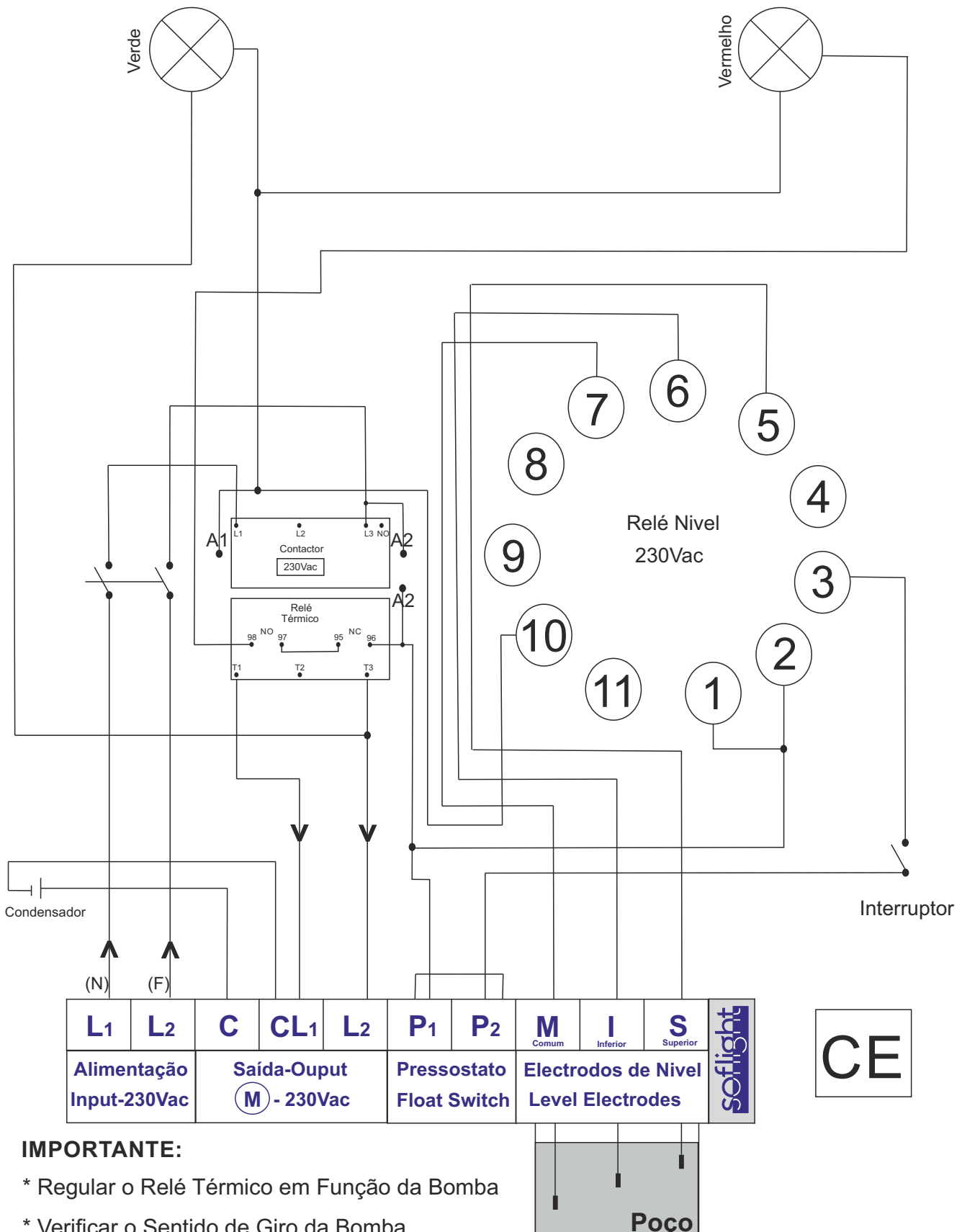


Motor Ligado

Disparo Térmico



IMPORTANTE:

- * Regular o Relé Térmico em Função da Bomba
- * Verificar o Sentido de Giro da Bomba