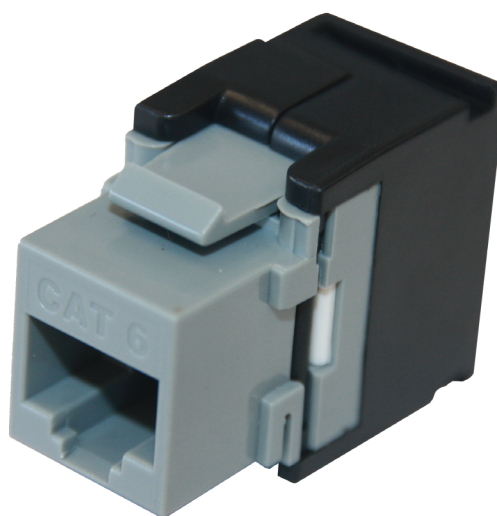
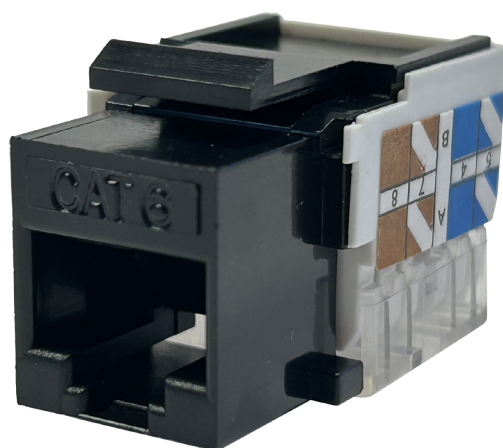


# CONECTOR CAT6 NÃO BLINDADO

25

ANOS  
GARANTIA



## OPÇÕES DISPONÍVEIS

Com ferramenta | Sem ferramenta ("borboleta")

90° | 180°

# CONECTOR CAT6 NÃO BLINDADO

## DESCRIÇÃO

Os conectores 4LAN Categoria 6 têm excelentes características para a transmissão de dados a alta velocidade até 250 Mhz. O formato keystone torna-os compatíveis com a instalação em painéis ou em tomadas e são fabricados em IDC plástico (resina de policarbonato de grande impacto UL94V termoplásticos). A entrada dos cabos é feita a 180º e permite cabos de diâmetro entre 22 a 24 AWG. Estes conectores estão etiquetados para ligação T568 A ou T568 B e têm contactos do tipo IDC (auto-desnudante de isolamento), sendo que os contactos têm banho de 50 micros ouro.

Estes conectores são fabricados e testados de acordo com os padrões de desempenho definidos para categoria 6 pelos vários organismos de normalização (TIA, ISO e EN). Uma série de características de desempenho como perda de retorno, NEXT e FEXT são testadas até 250Mhz.

Quando os conectores são testados como componente isolada ou como parte integrante de uma rede, o desempenho excede o padrão exigido resultando numa altura livre suficiente para as mais exigentes aplicações.

## ESPECIFICAÇÕES

- Categoria 6
- Não blindado
- 8P8C
- Gigabit Ethernet



# CONECTOR CAT6 NÃO BLINDADO

## CARACTERÍSTICAS FÍSICAS

---

- Invólucro: ABS
- Peça colocação dos condutores: PC
- PCB: FR-4
- Contacto RJ45: bronze coberto a níquel 50 $\mu$  de ouro na área de contacto
- Contactos IDC: bronze coberto a níquel 100 $\mu$

## CARACTERÍSTICAS ELÉTRICAS

---

- Tensão: 125 VAC RMS
- Resistência de isolamento mínima: 1000 M $\Omega$  @ 500 VDC
- Resistência de contacto máxima: 100 m $\Omega$
- Corrente: 1,5 A (máximo)
- Tensão dielétrico: 750VAC RMS 60Hz para 1 minuto

## CARACTERÍSTICAS MECÂNICAS

---

- Durabilidade (mínima): 750 inserções (RJ45), 200 inserções (IDC)
- Orientação: 90 $^{\circ}$  (sem ferramenta) e 180 $^{\circ}$  (“borboleta”)
- Para cabo sólido AWG22 a AWG24

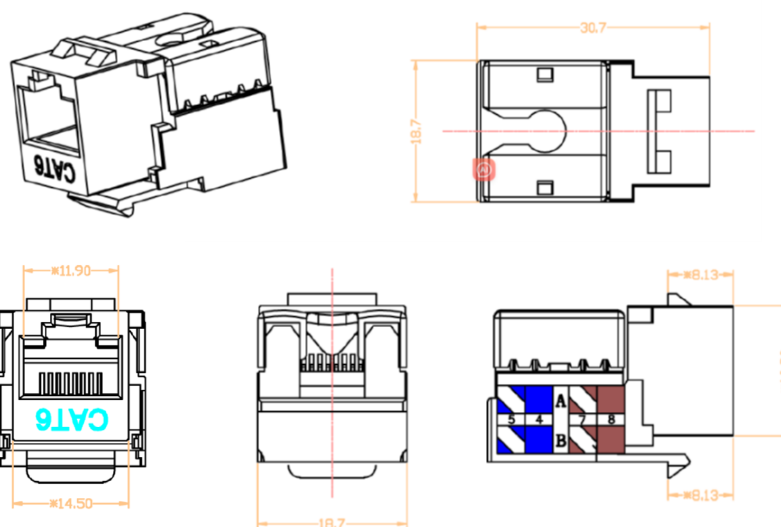
## CARACTERÍSTICAS AMBIENTAIS

---

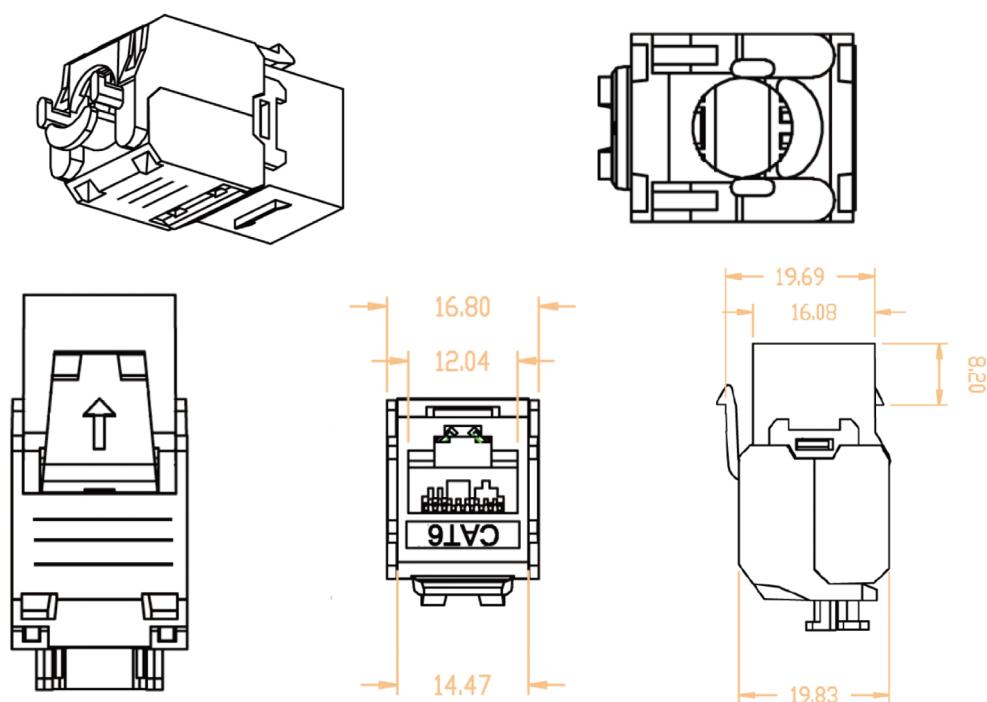
- Temperatura de operação: -10 a +60 $^{\circ}$ C
- Temperatura de armazenamento: -40 a +60 $^{\circ}$ C
- Humidade: 10% a 90%, sem condensação

# CONECTOR CAT6 NÃO BLINDADO

DESENHO TÉCNICO - 11008035



DESENHO TÉCNICO - 11008030



# PAINEL DE DADOS 19”

## CAT6 UTP

### GARANTIA

---

Garantia de 25 anos em instalações em que todo o material utilizado é 4LAN (armário, cabos, conectores, painéis, patch cords, ...)

### REFERÊNCIAS

---

11008035 - CONECTOR CAT6 NÃO BLINDADO (NECESSITA DE FERRAMENTA)

11008030 - CONECTOR CAT6 NÃO BLINDADO (“BORBOLETA”)